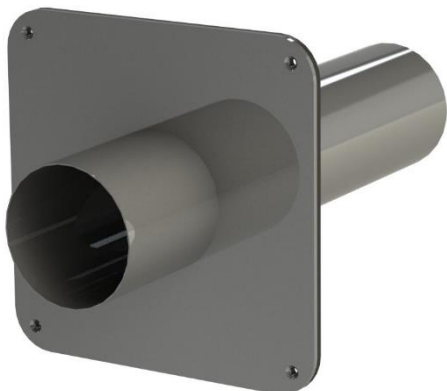


Обсадная труба (гильза) с жестким фланцем GNK F D/L (L1+L2)



Обсадная труба GNK F D/L (L1+L2) предназначена для прохода коммуникаций – кабелей, труб – сквозь строительные конструкции, обработанные обмазочной гидроизоляцией.

Поставляется с прокладкой из EPDM-резины соответствующего размера, предназначенной для герметизации примыкания поверхности фланца к поверхности конструкции.

Артикул: GNK F D/L (L1+L2)

где GNK F – обсадная труба с фланцем

D – внутренний диаметр обсадной трубы

L – длина обсадной трубы, как вариант L1 и L2 – длина трубы до фланца и после фланца